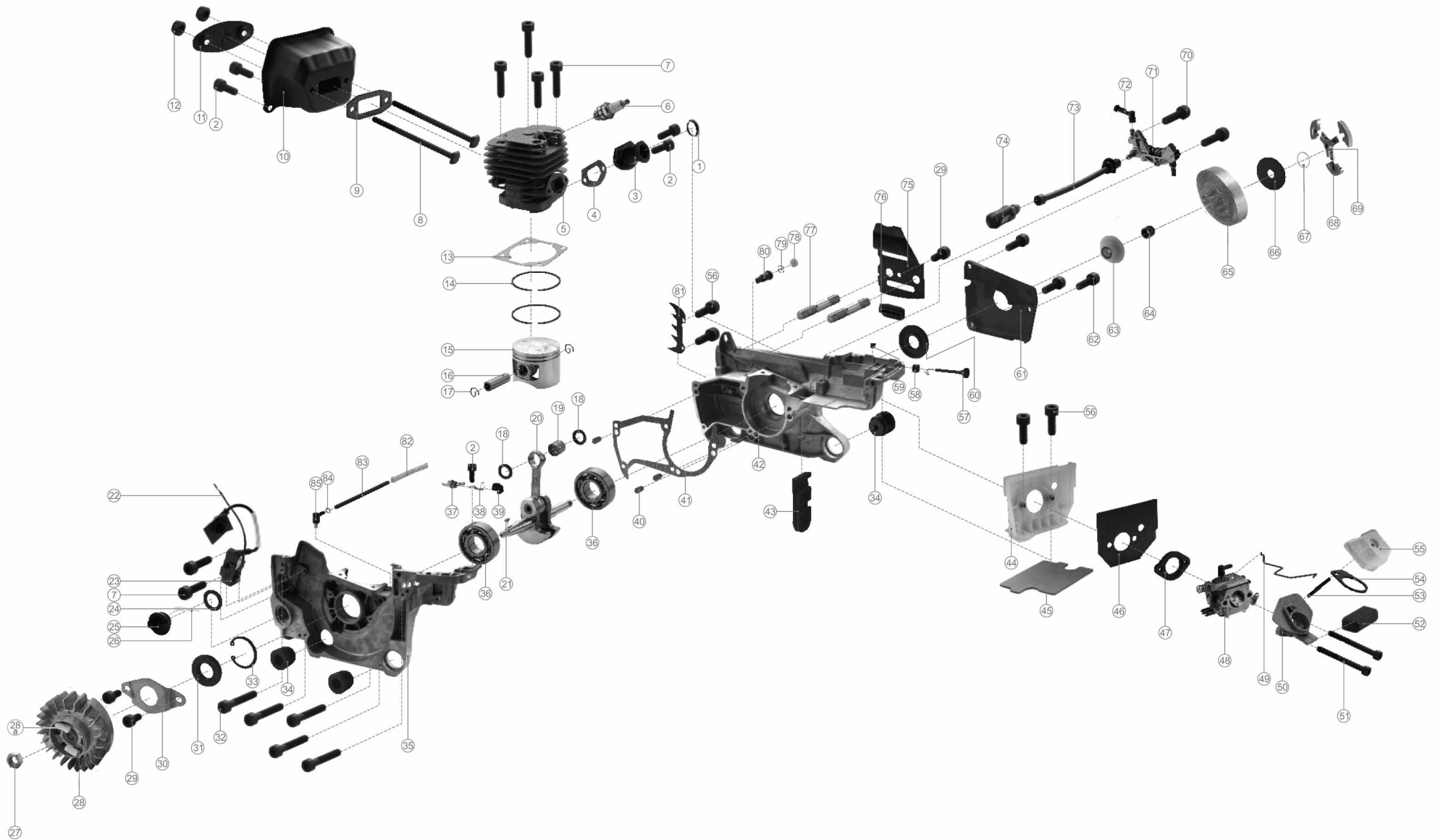


Бензопилы Кентавр БП-4521ТН БП-5225ТН БП-5827ТН

Схема деталей двигателя (1)



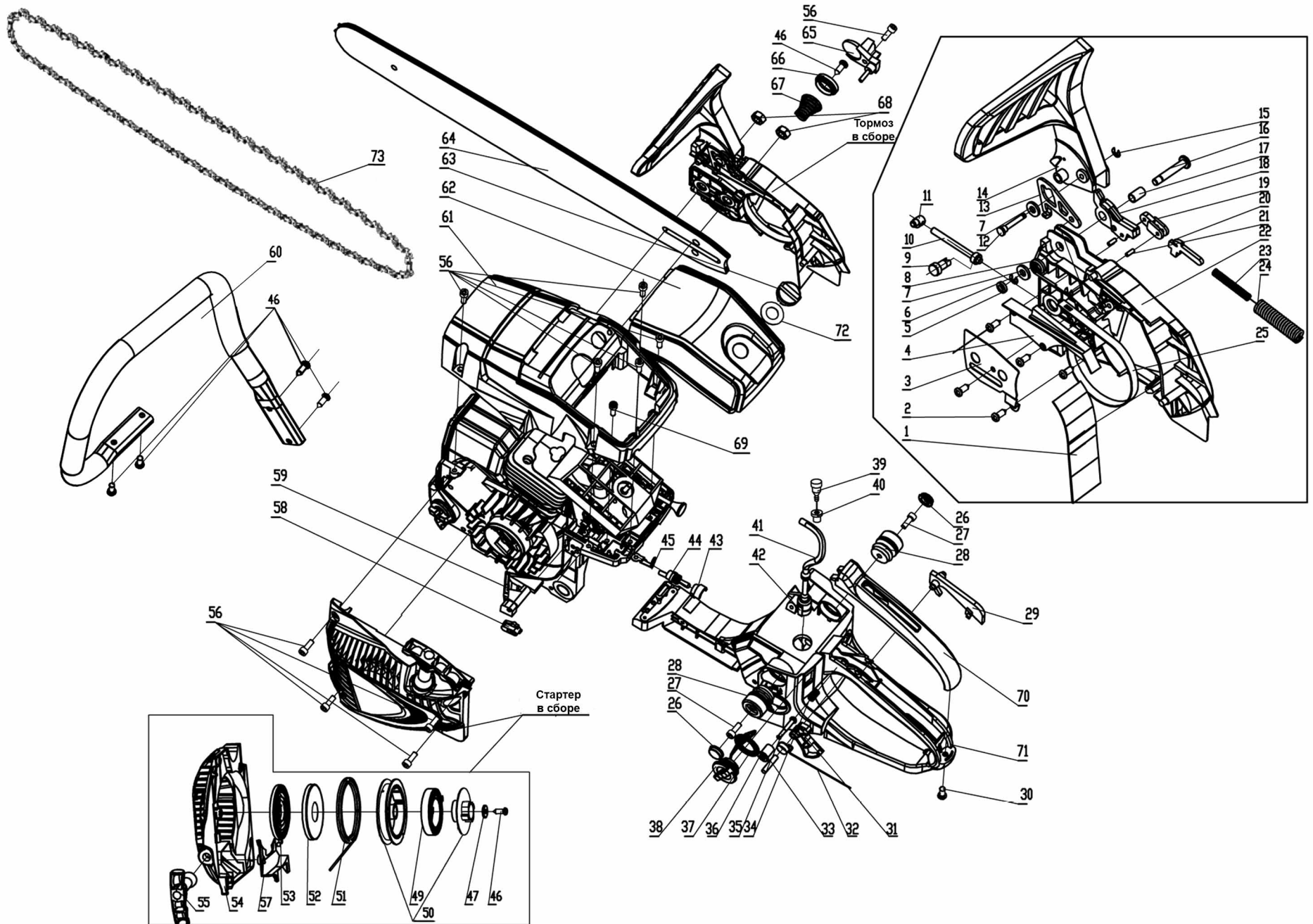
Бензопилы Кентавр БП-4521ТН БП-5225ТН БП-5827ТН

Схема деталей двигателя (1)

N	Наименование	Name	N	Наименование	Name
1	Кольцо	Ring	43	Амортизатор картера	Dustproof Rubber
2	Винт М5х12	Bolt M5x12	44	Крепление Карбюратора	Insulator Branket
3	Колено карбюратора	Insulator	45	Прокладка	Washer, Insulator Branket
4	Прокладка колена карбюратора	Gasket, Insulator	46	Прокладка карбюратора	Gasket, Insulator Branket
5	Цилиндр	Cylinder	47	Вставка пластиковая карбюратора	Manifold
6	Свеча зажигания	Spark Plug	48	Карбюратор	Carburetor
7	Винт М5х20	Bolt M5x20	49	Тяга карбюратора	Throttle pull Rod
8	Винт М5х85	Square Screw M5x85	50	Коллектор впускной	Intake Manifold
9	Пластина уплотнительная глушителя	Gasket, Muffler	51	Винт М5х50	Bolt M5x50
10	Глушитель	Muffler	52	Уплотнитель	Anti-vibration, Intake Manifold
11	Крышка глушителя	Muffler Cap	53	Винт GM5-M5x30	Screw GM5-M5x30
12	Гайка М5	Nut M5	54	Прокладка воздушного фильтра	Gasket, Air-filter
13	Прокладка цилиндра	Gasket, Cylinder	55	Воздушный фильтр	Air-filter
14	Кольцо поршневое	Piston Ring	56	Винт М5х14	Bolt M4x14
15	Поршень	Piston	57	Рычаг подсоса	Hook
16	Палец	Piston Pin	58	Демпфер рычага подсоса	Anti-vibration, Hook
17	Кольцо стопорное поршневого пальца	Snap Ring	59	Амортизатор	Anti-vibration Set, Hook
18	Фиксирующая игольчатого подшипника шатуна	Washer	60	Сальник Ф15Ф28х5	Oil Seal Ф15Ф28х5
19	Подшипник шатуна игольчатый	Needle Bearing	61	Крышка насоса масляного	Cover, oil pump
20	Вал коленчатый и шатун в сборе	Crankshaft	62	Винт М4х12	Bolt M4x12
21	Шпонка для коленчатого вала	Key	63	Привод насоса масляного	Worm
22	Провод катушки зажигания	Coil	64	Игольчатый подшипник	Needle Bearing
23	Катушка зажигания	Ignition Coil	65	Барабан сцепления	Clutch Drum
24	Пробка масляного бака	Gasket, Oil cap	66	Сцепление в сборе	Gasket, Clutch
25		Oil cap	67		Clutch spring
26	Крюк	Hook	68		Clutch Shoe
27	Гайка М8	Nut M8	69		Boss, clutch
28	Маховик	Rotor	70	Винт М4х14	Bolt M4x14
28а	Зацеп маховика	Hook of fly-wheel	71	Насос масляный	Oil pump
29	Винт	Bolt	72	Разъем масляного насоса	Nozzle
30	Крышка, сальник	Cover, Oil Seal	73	Шланг масляный	Oil Pipe
31	Сальник 15х35х5	Oil Seal 15x35x5	74	Фильтр масляный в сборе	Oil filter
32	Винт М5х30	Bolt M5x30	75	Демпфер	Plate
33	Кольцо Ф35	Retainer Ring Ф35	76	Направляющая	Guide
34	Демпфер	Anti-vibration, Left Crankcase	77	Винт АУМ8-М8х28	Screw АУМ8-М8х28
35	Картер левый	Left Crankcase	78	Губчатый фильтр	Sponge filter
36	Подшипник 6202	Bearing 6202	79	Стопорное кольцо сапуна масляного бака	Snap Ring
37	Включатель двигателя	Stop switch	80	Сапун масляного бака	Went Mouth
38		Earth Tag	81	Упор	Bumper Spike
39		Switch Cap	82	Изоляционная трубка	Insulation pipe
40	Штифт	Pin	83	Трубка подачи топливной смеси	Negative pipe
41	Прокладка картера	Gasket, crankcase	84	Соединитель	Nozzle dip
42	Картер правый	Right Crankcase	85	Переходник трубки	Elbow

Бензопилы Кентавр БП-4521ТН БП-5225ТН БП-5827ТН

Корпусные детали (2)



Бензопилы Кентавр БП-4521ТН БП-5225ТН БП-5827ТН

Корпусные детали (2)

N	Наименование	Name	N	Наименование	Name
1	Тормозная коробка	Oil Deflector	37	Пробка топливного бака	Seal Gasket
2		Screw 4,2x10	38		Fuel Cap
3		Tentioner Cover	39	Сапун топливного бака	Balancer (Intake valve)
4		Brake Spring Cover	40		Balancer Seat
5		Rubber Anti-Vibration	41	Шланг фильтра топливного	Fuel Pipe
6		Snap Spring Ф5	42	Фильтр топливный	Fuel Filter
7		Gasket Ф6x18	43	Включатель двигателя	Switch Cap
8		Brake Torsional Spring	44		Stop Switch
9		Tentioner (Sdjusting Screw)	45		Earth Tag
10		Tentioner (Sdjusting Bolt)	46	Винт 4,8x12	Screw 4.8x12
11		Tentioner	47	Прокладка Ф5x15	Gasket Ф5x15
12		Limit Pin 4x28	49	Пружина плавного пуска	Starter Main Spring
13		Limit Plate	50	Шкив стартера	Starter Reel
14		Front Fender	51	Веревка стартера	Starter Rope
15		Snap Spring Ф3	52	Крышка пружины стартера	Starter Assistant Spring Cover
16		Front fender Pin 6x17	53	Пружина стартера	Starter Assistant Spring
17		Front fender Pin sets 8x6x13	54	Крышка стартера	Starter Cover
18		Main Lock	55	Ручка стартера	Starter Grip
19		Lock	56	Винт М5x8	Screw M5x8
20		Brake Lever	57	Крепление барабана стартера	Diversion
21		Pin 3x9	58	Резиновая вставка	Three Holes Gasket
22		Brake Plate	59	Соединитель картера	Cap
23		Brake Assistant Spring	60	Ручка опорная	Front Handle
24		Brake Main Spring	61	Крышка двигателя верхняя	Case cover
25		Brake Ribbon	62	Крышка воздушного фильтра	Air Filter Cover
26	Пробка	Dust Cap	63	Зажим воздушного фильтра	Air Filter Nut
27	Винт М5x12	ScrewM5x12	64	Шина	Bar
28	Демпфер	Tank Anti-Vibration	65	Уловитель цепи	Chain Pad
29	Рычаг безопасности	Trigger Control	66	Держатель пружины конической	Taper Spring Holder
30	Винт 4.8x19	Screw4.8x19	67	Пружина коническая	Taper Spring
31	Клавиша газа	Trigger	68	Гайка	Nut
32	Дроссель	Trigger Spring	69	Винт М5x8	Screw M5x8
33	Вал клавиши газа	Pin 6x25	70	Крышка ручки	Grip Cover
34	Пружина	Self-Hold Spring	71	Ручка	Fuel Tank
35	Защелка триггера	Self-Hold Pole	72	Шайба	Sealing plate
36	Кнопка	Self-Hold Button	73	Цепь	Chain